

Montageanleitung / Gebrauchsanweisung

Leuchtenart: Wandleuchte

Bezeichnung: 677

Schutzart: IP 43

Anwendung: Wandleuchte für den Außen- und Innenbereich

Leuchtmittel: 1 x Pressglasreflektorlampe PAR 16, Sockel GU 10
max. Abmessung: Ø50 mm L=56 mm

Empfehlung: Osram LED PAR 16, 6 W, 2700 K

Albert Art. Nr. 90750105

Konstruktion:

Leuchte bestehend aus:

Aluminiumguß

Blasenglas, klar

Anschlußklemme 2 x 2,5 mm²

Schutzleiteranschluß

2 Befestigungslöcher Ø6 x 12 mm im Wandschild, Abstand vertikal 140 mm

Schutzart IP 43

Fassung GU10

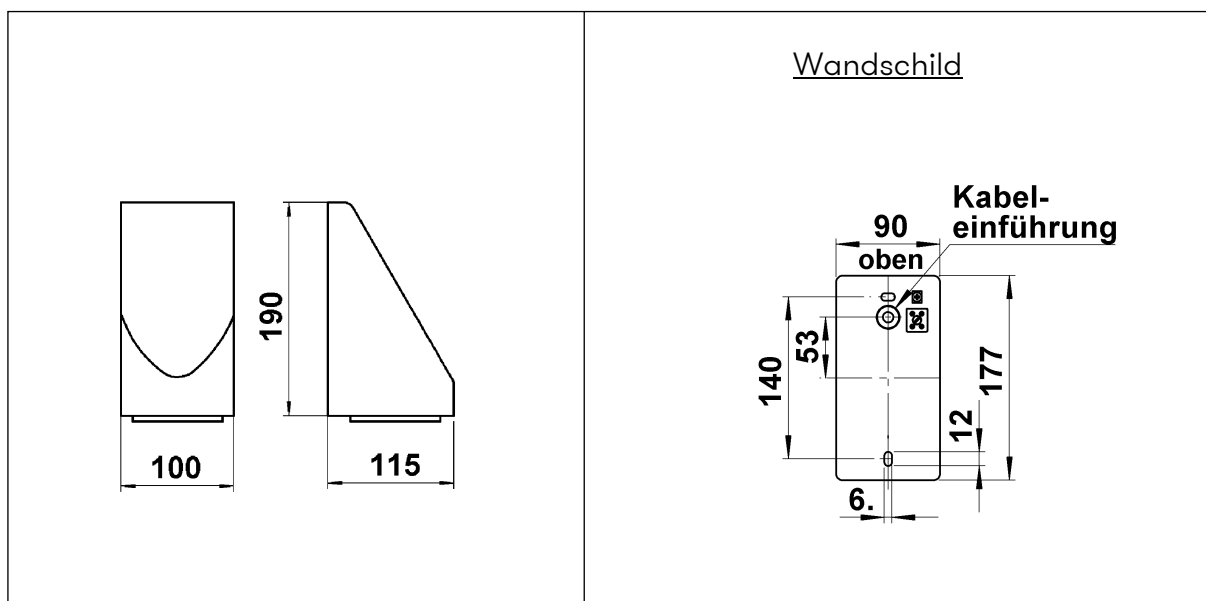
Regengeschützt

Geschützt gegen feste Fremdkörper größer als 1mm

Schutzklasse 1

CE - Konformitätszeichen

Gewicht 1,7 kg



Montageanleitung / Gebrauchsanweisung

Montage:

Für die Installation und für den Betrieb dieser Leuchte sind die nationalen und internationalen elektronischen Sicherheitsvorschriften zu beachten.

Wandschild mit Hilfe der unteren Ringschneidschraube aus Leuchtenarmatur lösen.

Netzanschluß durch die vorhandene Kabeldurchgangsstülle ziehen und auf Montagegrund anschrauben.

Schutzleiterverbindung und elektrischen Anschluß an Klemme herstellen.

Leuchtmittel einsetzen.

Leuchtgehäuse am oberen Rand des Wandschildes fixieren und mit Ringschneidschraube gegen das Wandschild verspannen.

Leuchtmiteleinsetzung / -wechsel - Wartung:

Leuchte spannungsfrei schalten!

Gewindestift unterhalb der Leuchtenarmatur lösen und diese abnehmen.

Leuchtmittel wechseln. Glas reinigen.

Nur lösungsmittelfreie Reinigungsprodukte verwenden!